

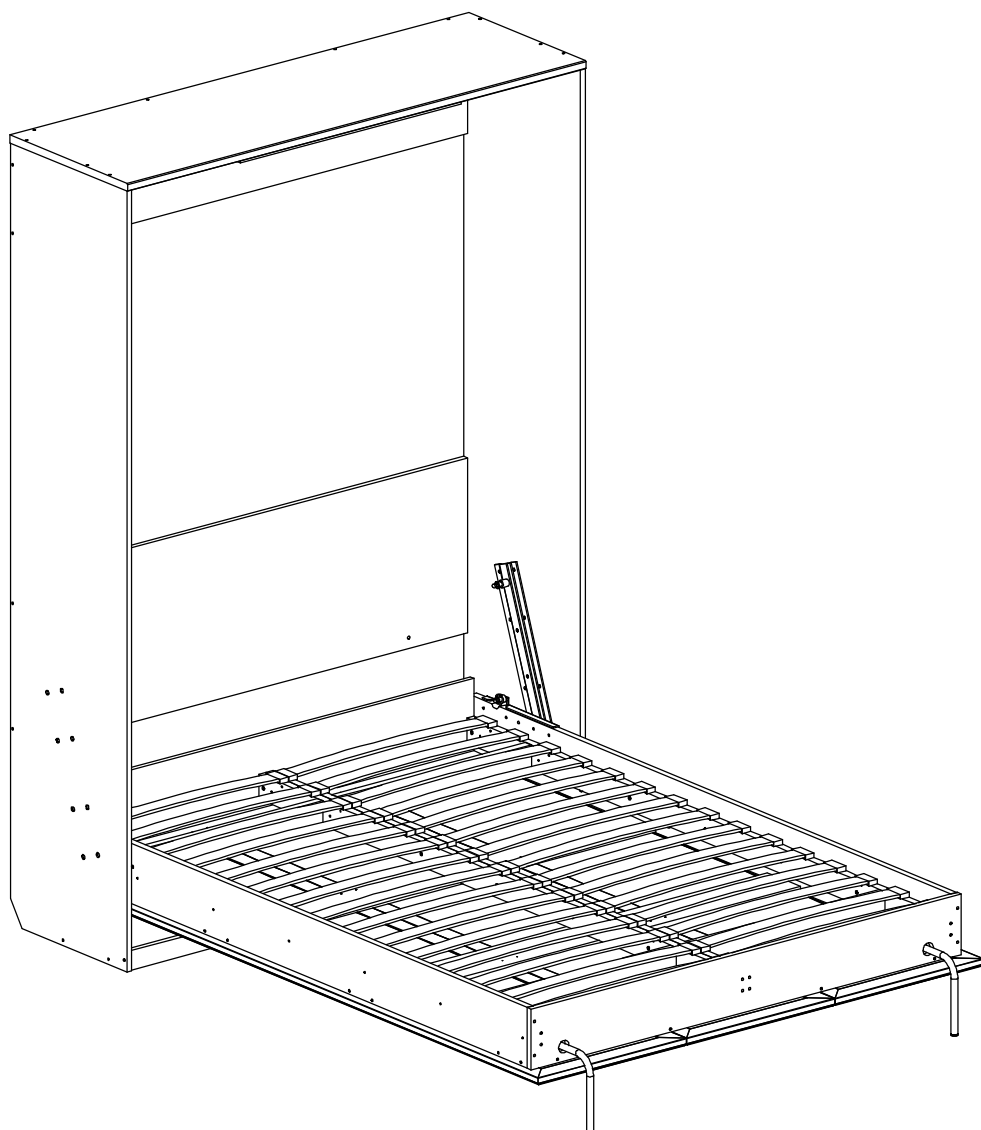
МЕБЕЛЬНАЯ  ФАБРИКА

EAC

ООО "УЮТ СЕРВИС"
197374, Санкт-Петербург, ул. Мебельная,
дом 5, лит.Б, помещение 05Н,
тел.(812)336-89-90

**НАБОР МЕБЕЛИ
"ГАРУН"**

**Шкаф-кровать
арт. К01**



ИНСТРУКЦИЯ ПО СБОРКЕ

Уважаемый покупатель.

Для удобства транспортировки и предохранения от повреждения мебель поставляется в разобранном виде. В целях повышения надежности и долговечности изделий, улучшения их качества, повышения эстетичности и комфортности, производитель оставляет за собой право совершенствования конструкции изделий, замены крепежной фурнитуры без внесения изменений в настоящую инструкцию.

Прежде чем приступить к сборке, внимательно ознакомьтесь с настоящей инструкцией.

Подготовка к сборке.

1. Проверьте комплектность каждого пакета.
2. Проверьте наличие фурнитуры и метизов.
3. Перед началом сборки необходимо определить расположение деталей в изделии в соответствии со схемой сборки.

Требования по эксплуатации изделия и меры предосторожности.

Срок, в течение которого мебель сохраняет красоту и исправность, в значительной степени зависит от условий ее эксплуатации. Придерживаясь некоторых простых практических советов, Вы сможете поддерживать всегда в наилучшем состоянии все элементы Вашей мебели.

Климатические характеристики и условия окружающей среды.

Так как мебельные изделия чувствительны к свету, влажности и сухости, к теплу и холоду, рекомендуется избегать продолжительного воздействия одного или нескольких этих условий, так как это вызывает ускоренное старение и деформацию элементов мебели.

Свет

Не допускайте прямого воздействия солнечных лучей на мебельные изделия. Продолжительное прямое воздействие света на некоторые участки может вызвать изменение их цветовых характеристик по сравнению с другими участками, которые меньше подвергались воздействию.

Температура

Высокие значения тепла или холода, а также внезапные перепады температуры могут серьезно повредить мебельное изделие или его части. Мебельные изделия не должны располагаться ближе одного метра от источников тепла. Рекомендуемая температура воздуха для хранения и эксплуатации от +10 до +25С. Не допускайте попадания на мебельные изделия горячих предметов (утюги, посуда с кипятком и пр.), а также продолжительного воздействия вызывающих нагревание излучений (свет мощных ламп, микроволновые излучатели и т.п.)

Влажность

Рекомендуемая относительная влажность местонахождения мебельного изделия 60 - 70%. Не следует поддерживать в течение продолжительного времени условий крайней влажности и (или) сухости, а тем более их периодической смены. С течением времени такие условия могут повлиять на целостность мебельных изделий и их элементов. Если такие условия были созданы, рекомендуется часто проветривать помещения и по мере возможности пользоваться осушителями или увлажнителями для нормализации влажности.

Агрессивные среды и абразивные материалы

Ни в коем случае не допускайте воздействие на мебельные изделия агрессивных жидкостей (кислот, щелочей, растворителей и т.п.), содержащих такие жидкости продуктов и их паров. Подобные вещества и соединения являются химически активными, реакция с ними может повлечь негативные последствия для Вас и Вашего имущества. Также стоит помнить, что некоторые специфические моющие (чистящие) составы могут содержать высокую концентрацию агрессивных химических веществ и/или абразивные составы. Применение подобных моющих средств недопустимо.

Уход за мебелью

Всегда содержите поверхность мебели в полной сухости. Поверхности деталей мебели следует протирать сухой мягкой тканью (фланель, сукно, войлок и т.п.). Уход за рабочими поверхностями (столешницы, фасады и т.п.), как правило, должен осуществляться мягкой влажной тканью или специальной щеткой, возможно, с применением соответствующих моющих средств или полироли (недопустимо применение моющих средств, содержащих абразивные вещества). Рекомендуется очищать мебель, как можно скорее, после того, как она испачкалась. Если Вы оставите загрязнение на некоторое время, то заметно повышается опасность образования разводов, пятен и повреждений мебельных изделий или их частей. В случае стойких загрязнений рекомендуется использовать специальные очистители, которые в настоящее время представлены в достаточно большом ассортименте. В этом случае необходимо следовать инструкциям производителей очистителей о порядке и области их применения.

Правила сборки

Подъемную кровать крепить к капитальной стене. Запрещается крепление подъемной кровати к стенам из гипрока!!! Следует убедиться, что площадь пола, куда откидывается кровать, свободна от каких-либо предметов! Сборку следует производить на ровном полу, покрытом тканью или бумагой, во избежание повреждений кромок и загрязнения мебели. Необходимо соблюдать осторожность, чтобы не повредить поверхности деталей. Крепление деталей должно быть прочным, без допусков на качение.

Действия, которые категорически запрещено производить в процессе всей эксплуатации кровати.

1. Пытаться повернуть кровать, когда она занимает вертикальное положение. Это можно делать только после отсоединения кровати от короба.
2. Пытаться ослабить любые крепежные элементы механизма.
3. В одиночку пытаться удалять матрас или переворачивать его. Один человек должен удерживать кровать в горизонтальном положении.
4. При закрывании кровати оставлять на поверхности кровати какие-либо предмет: журналы, книги, детские игрушки и т.д.
5. Запрещено производить операции откидывания и подъема кровати детьми, не достигшими возраста 14 лет!!!
6. Основание кровати ставить на ножки, в противном случае, возможно повреждение газ-лифтов и корпуса кровати.

Гарантия изготовителя:

1. Приобретая изделия мебели, убедитесь в отсутствии механических повреждений.
2. Компания несет ответственность за соответствие товара предъявленным требованиям, при условии соблюдения правил транспортировки, сборки и ухода за мебелью.
3. Претензии от покупателей принимаются магазинами продавшими товар в течении 24 месяцев со дня продажи, с обязательным приложением товарного чека и упаковочного талона. **Не выкидывайте упаковочный талон до окончания гарантийного срока!**

Перед сборкой:

- Проверьте внешний вид и целостность деталей в упаковке.

Претензии по их повреждению принимаются только у изделий без следов сборки.

- Проверьте количество деталей и фурнитуры по перечню.

Предприятие - изготовитель оставляет за собой право вносить конструктивные изменения в изделие, заменять фурнитуру и метизы на аналогичные. При недокомплектовке или поломке детали обратитесь в магазин для ее замены.

- Соблюдайте порядок сборки, приводимый в данной инструкции.

При несоблюдении инструкции по сборке и эксплуатации с предприятия-изготовителя снимают гарантийные обязательства.

Благодарим Вас за покупку и выражаем уверенность, что при соблюдении правил сборки и условий эксплуатации мебель будет надежно служить Вам в течении длительного времени.

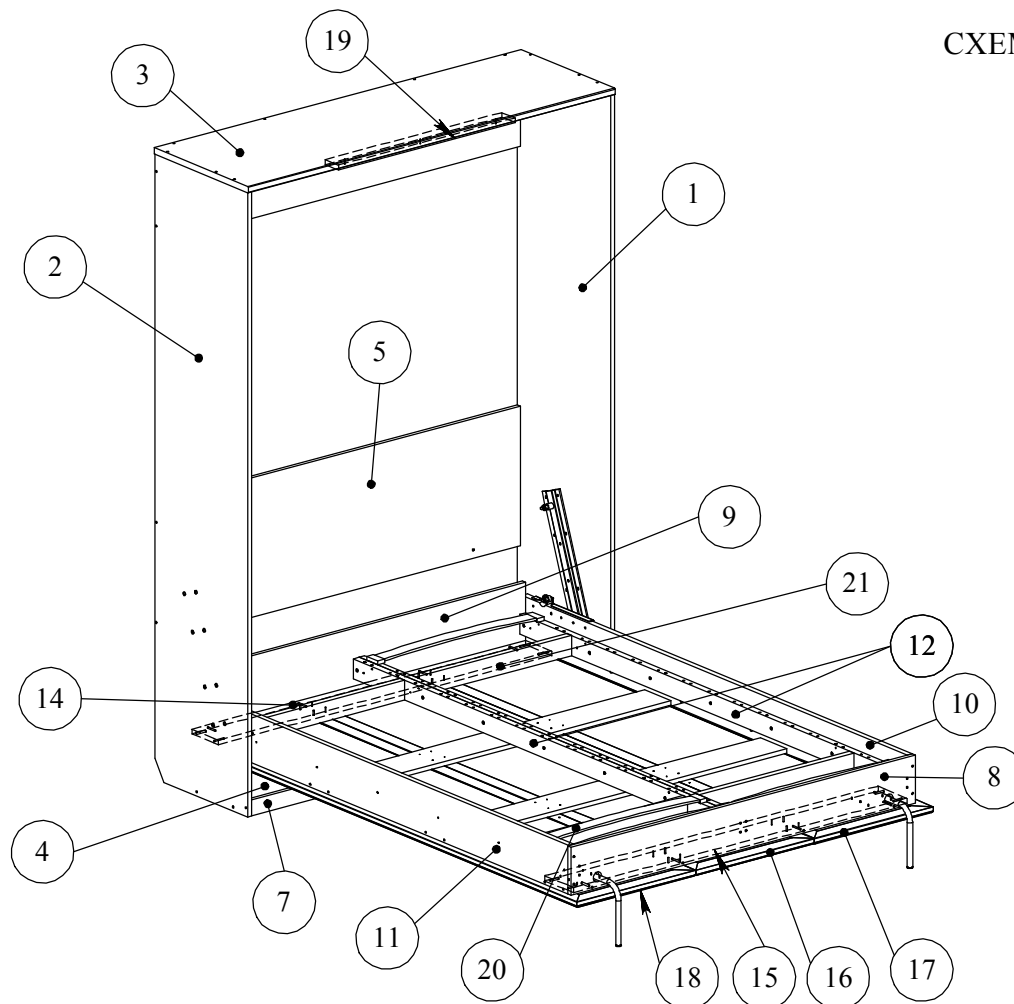
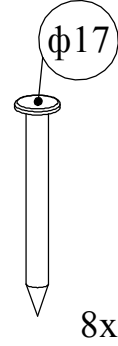
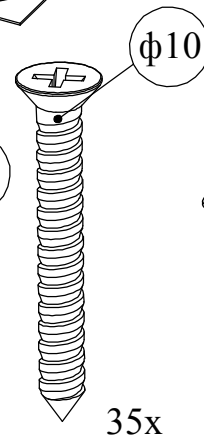
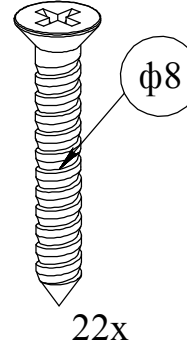
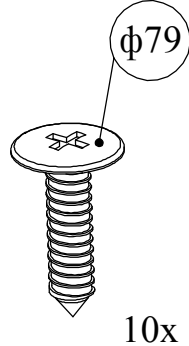
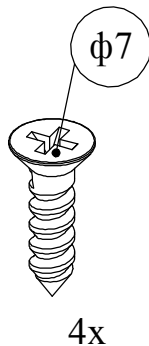
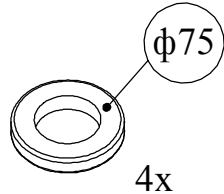
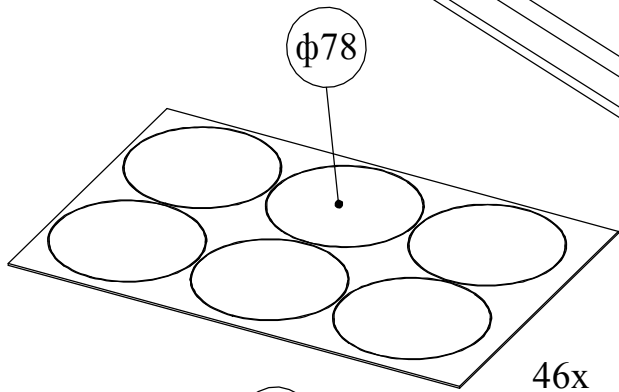
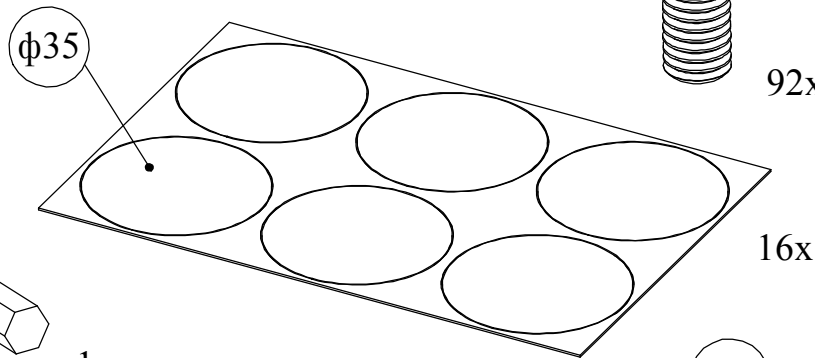
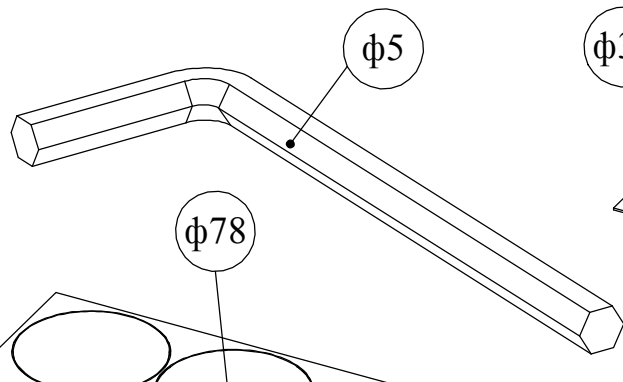
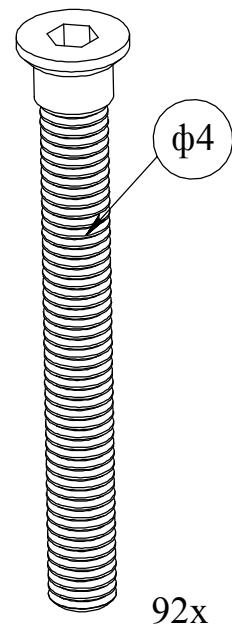
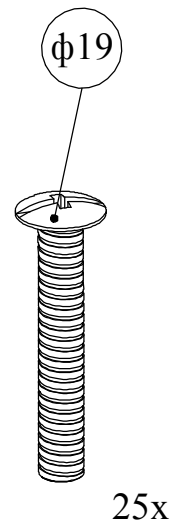
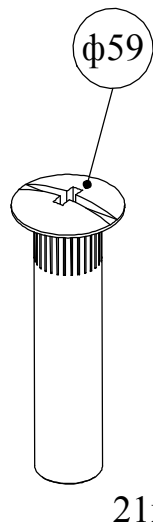
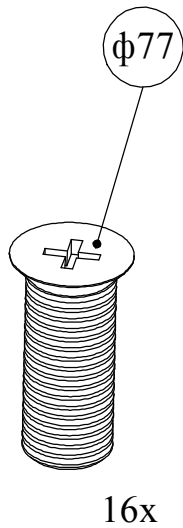
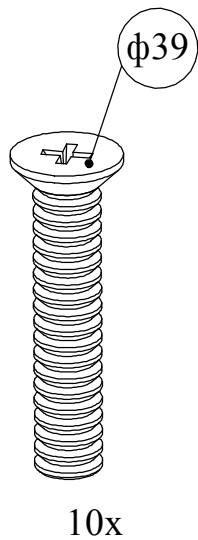
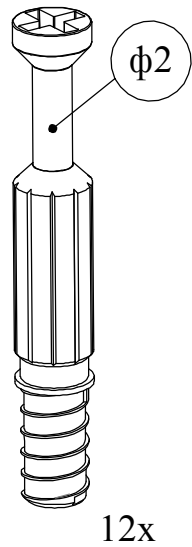
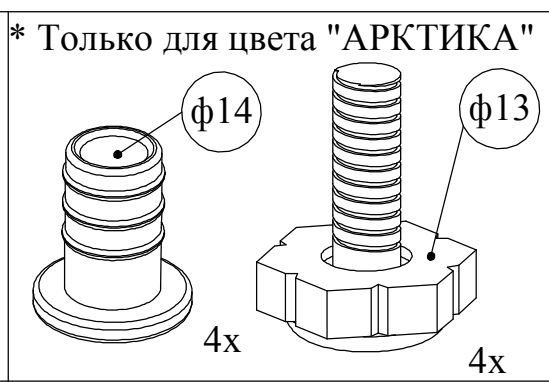
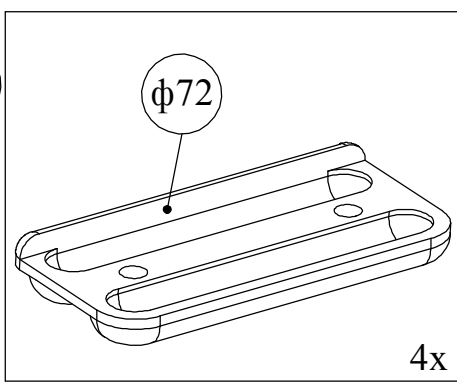
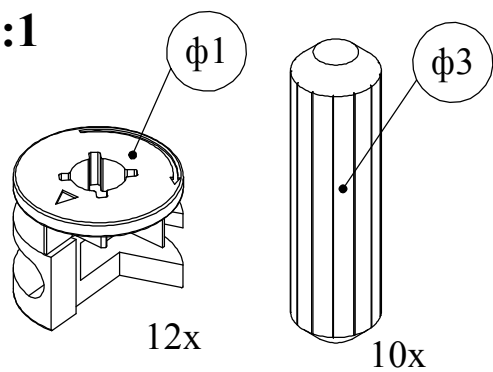


СХЕМА СБОРКИ ИЗДЕЛИЯ

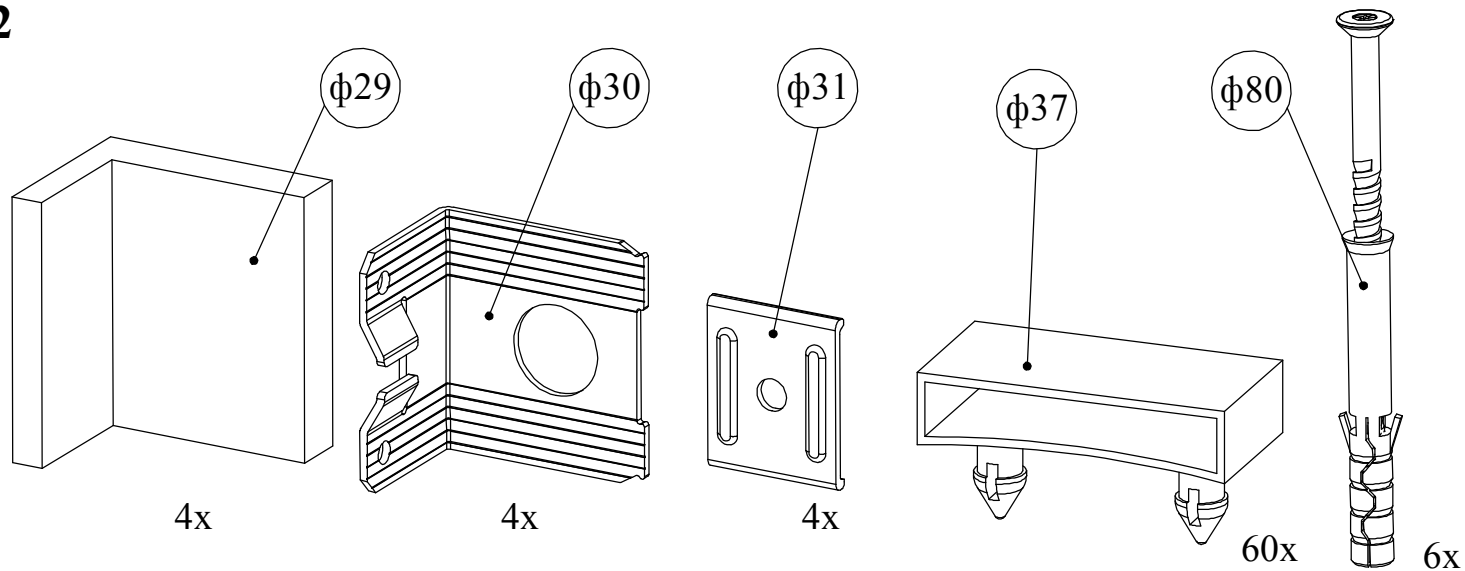
| №п/п | Наименование | Длина | Ширина | К-ВО |
|------|---------------------------|-------|--------|------|
| 1 | Стенка боковая правая | 2190 | 493 | 1 |
| 2 | Стенка боковая левая | 2190 | 493 | 1 |
| 3 | Стенка верхняя | 1555 | 495 | 1 |
| 4 | Стенка нижняя | 1522 | 310 | 1 |
| 5 | Стенка задняя | 1522 | 490 | 1 |
| 6 | Стенка задняя | 1522 | 310 | 1 |
| 7 | Плинтус | 1522 | 55 | 1 |
| 8 | Царга поперечная передняя | 1460 | 170 | 1 |
| 9 | Царга поперечная задняя | 1414 | 220 | 1 |
| 10 | Царга продольная правая | 2031 | 170 | 1 |
| 11 | Царга продольная левая | 2031 | 170 | 1 |
| 12 | Опорная планка | 2013 | 70 | 4 |
| 13 | Средник | 1414 | 140 | 2 |
| 14 | Средник | 1414 | 140 | 1 |
| 15 | Средник | 1414 | 150 | 1 |
| 16 | Дверь | 2114 | 504 | 1 |
| 17 | Дверь | 2114 | 504 | 1 |
| 18 | Дверь | 2114 | 504 | 1 |
| 19 | Стопорная планка | 750 | 70 | 1 |
| 20 | Ламели | 690 | | 30 |
| 21 | Средник | 659 | 70 | 4 |

1:1



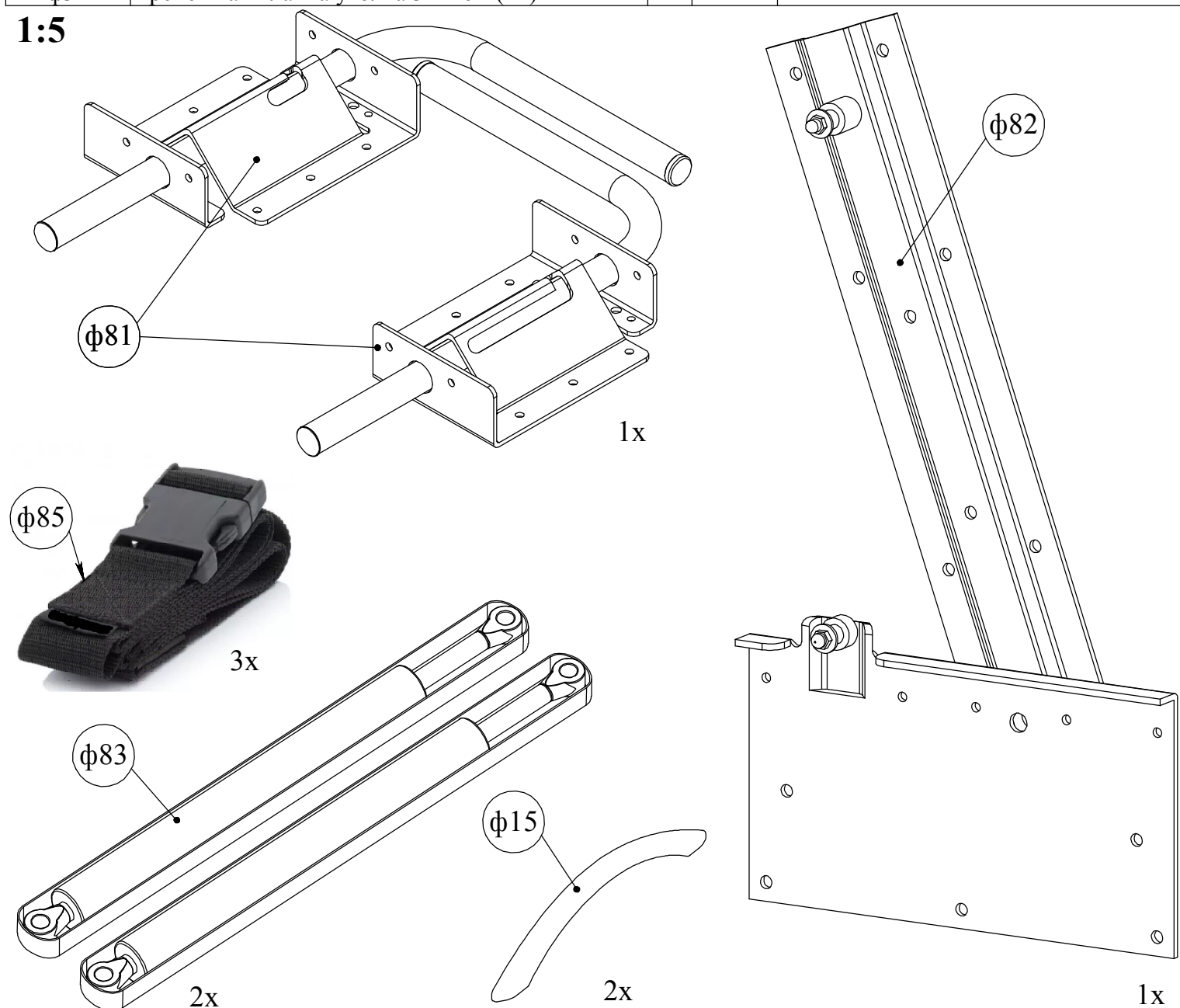
| | | | | | |
|-----|-------------------------------------|-----|---------------------------------|-----------------------------------|-----------------------------------|
| φ1 | Эксцентрик $\varnothing 15$ - (x12) | | φ5 | Ключ шестигранный S4 - (x1) | |
| φ3 | Шкант 8x30 - (x10) | | φ35 | Заглушка $\varnothing 18$ - (x16) | |
| φ72 | Подпятник - (x4) | φ14 | Футорка металлическая M6 - (x4) | φ78 | Заглушка $\varnothing 14$ - (x46) |
| | | φ13 | Опора регулируемая - (x4) | φ75 | Шайба $\varnothing 5$ - (x4) |
| φ2 | Дюбель эксцентрика - (x12) | | φ7 | Саморез 4x16 - (x4) | |
| φ39 | Винт 6x30 - (x10) | | φ79 | Саморез 4,2x16 - (x10) | |
| φ77 | Винт 8x20 - (x16) | | φ8 | Саморез 4x20 - (x22) | |
| φ59 | Резьбовая втулка M4 L=29мм - (x21) | | φ10 | Саморез 4x30 - (x35) | |
| φ19 | Винт M4x24 - (x25) | | φ17 | Гвоздь 2x20 - (x8) | |
| φ4 | Стяжка конфирмат 7x50 - (x92) | | | | |

1:2



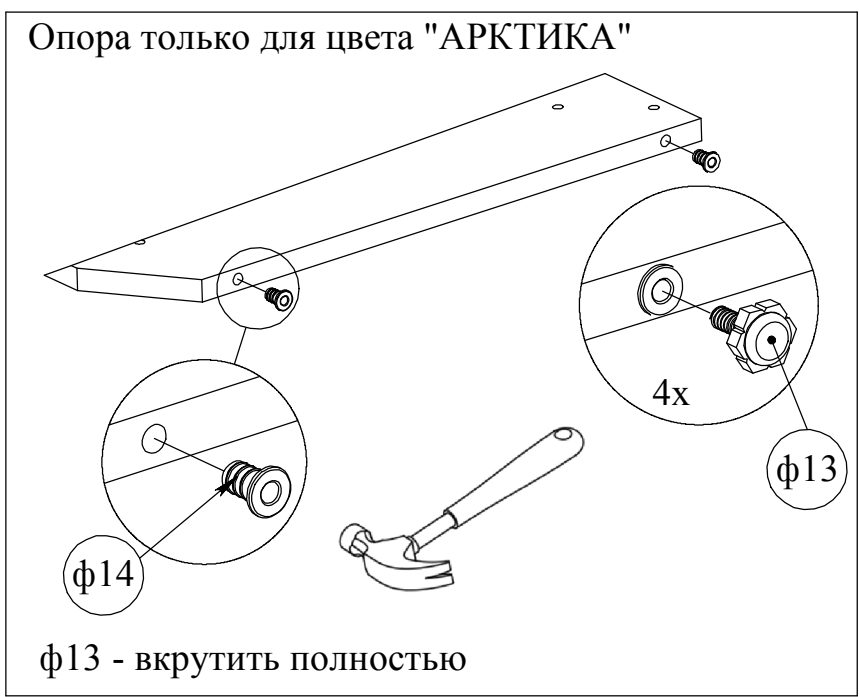
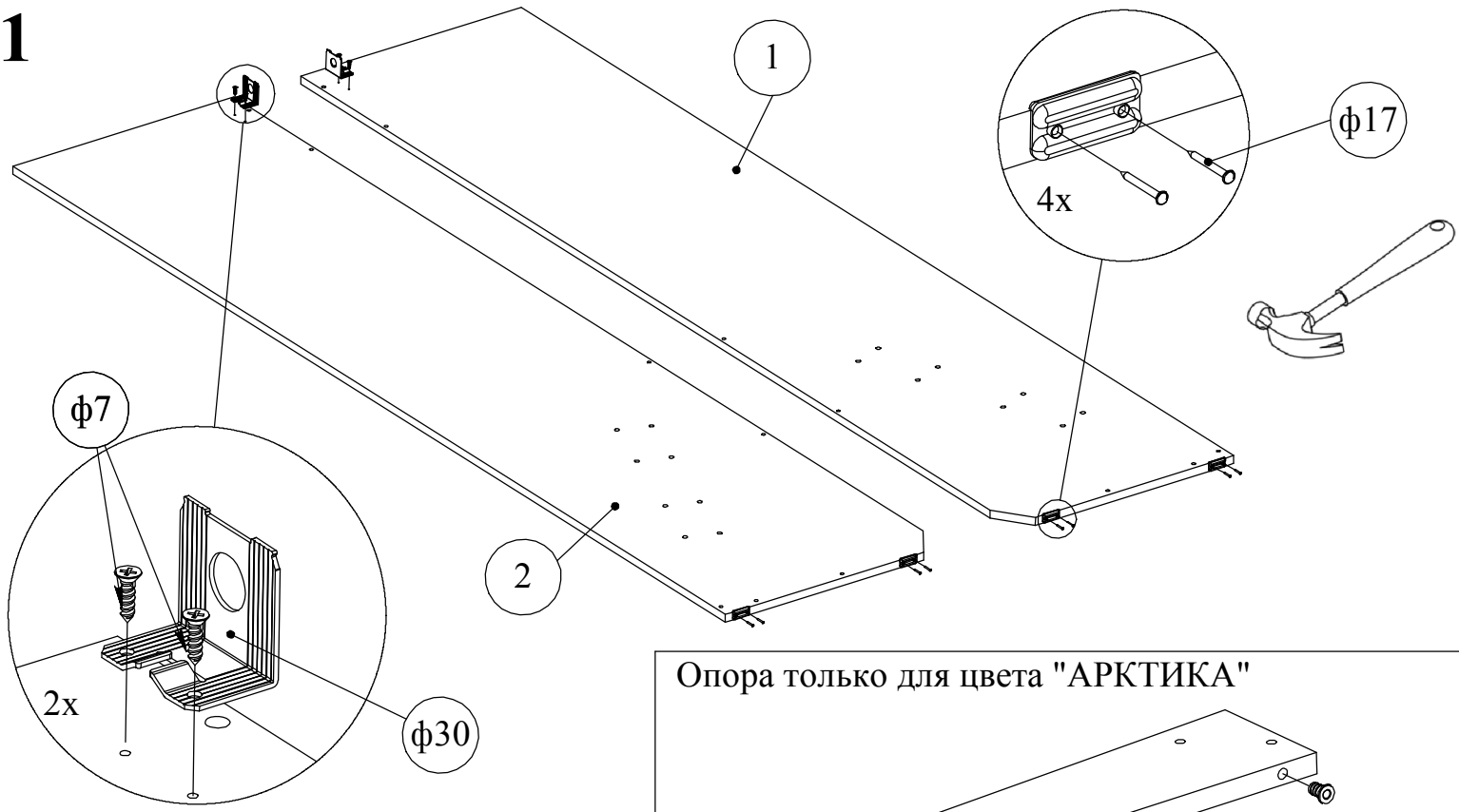
| | | | |
|-----|--|-----|-----------------------|
| φ29 | Заглушка крепежного уголка 45*35*50 - (x4) | φ37 | Латодержатель - (x60) |
| φ30 | Крепежный уголок 40*30*45 - (x4) | φ80 | Дюбель 8x80 - (x6) |
| φ31 | Крепежная планка уголка 32*26 - (x4) | | |

1:5

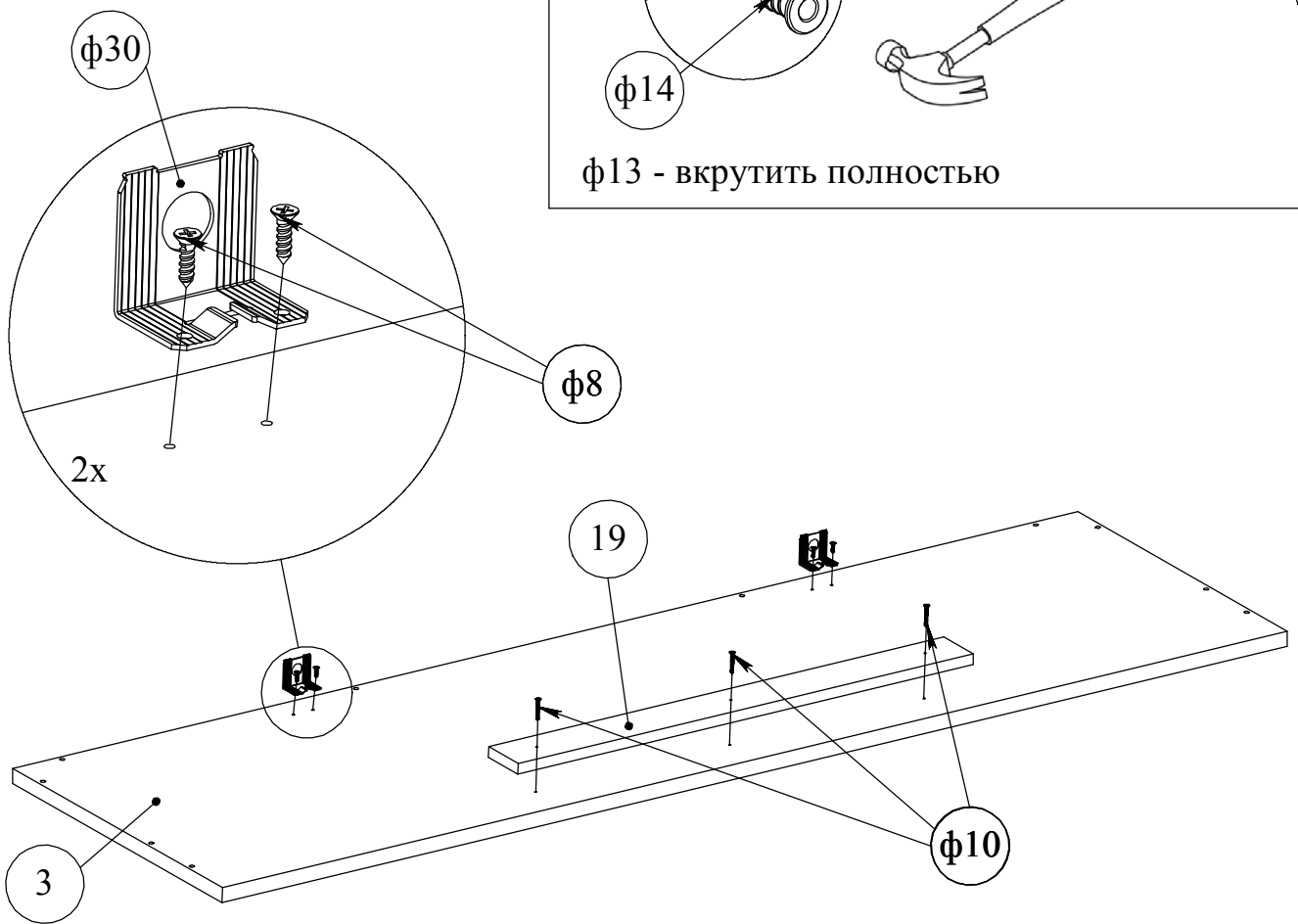


| | | | |
|-----|--|-----|--------------------|
| φ81 | Ножка для кровати левая/правая - (x1/1) | φ15 | Ручка 96 мм - (x2) |
| φ82 | Подъемный механизм левый/правый - (x1/1) | φ85 | Ремень - (x3) |
| φ83 | Газлифт 1800N - (x2) | | |

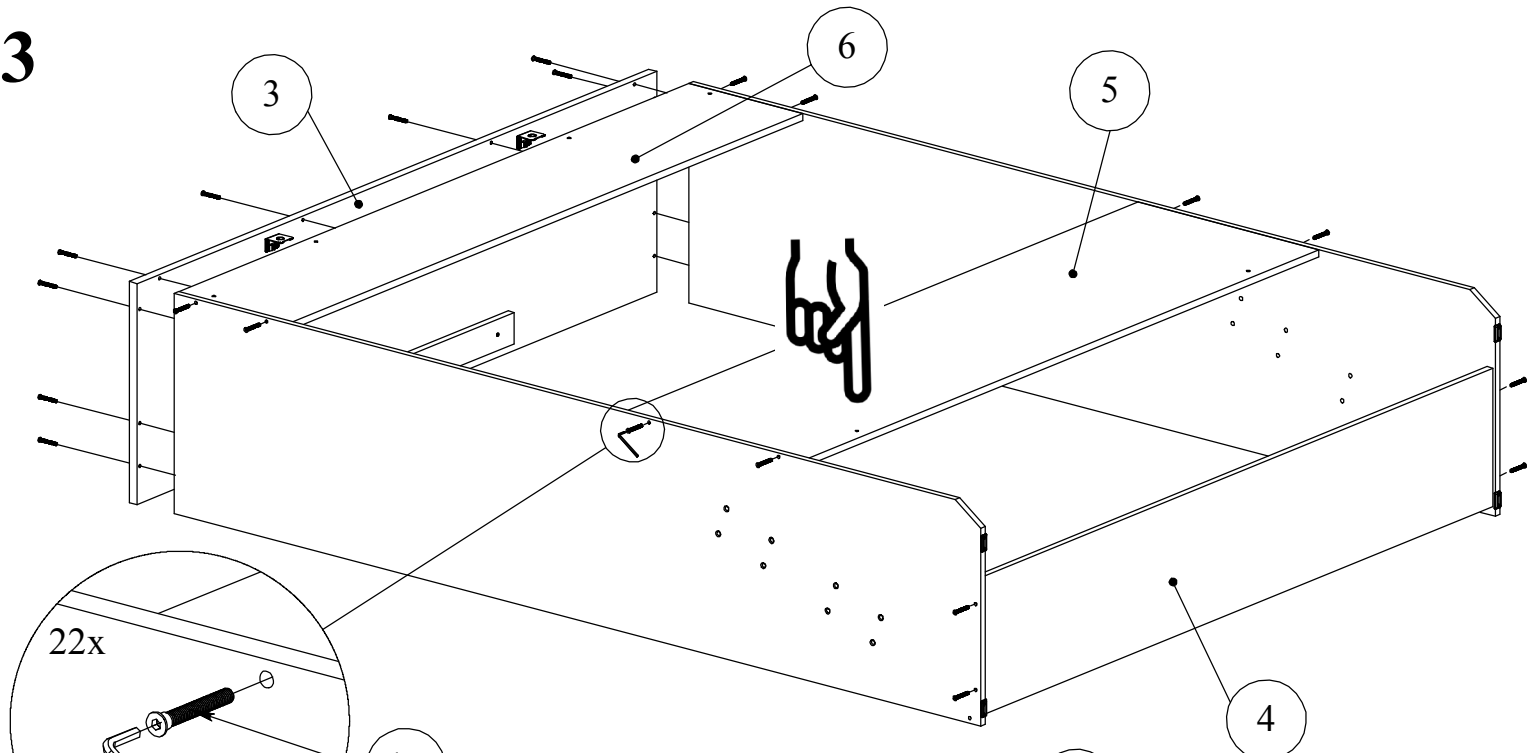
1



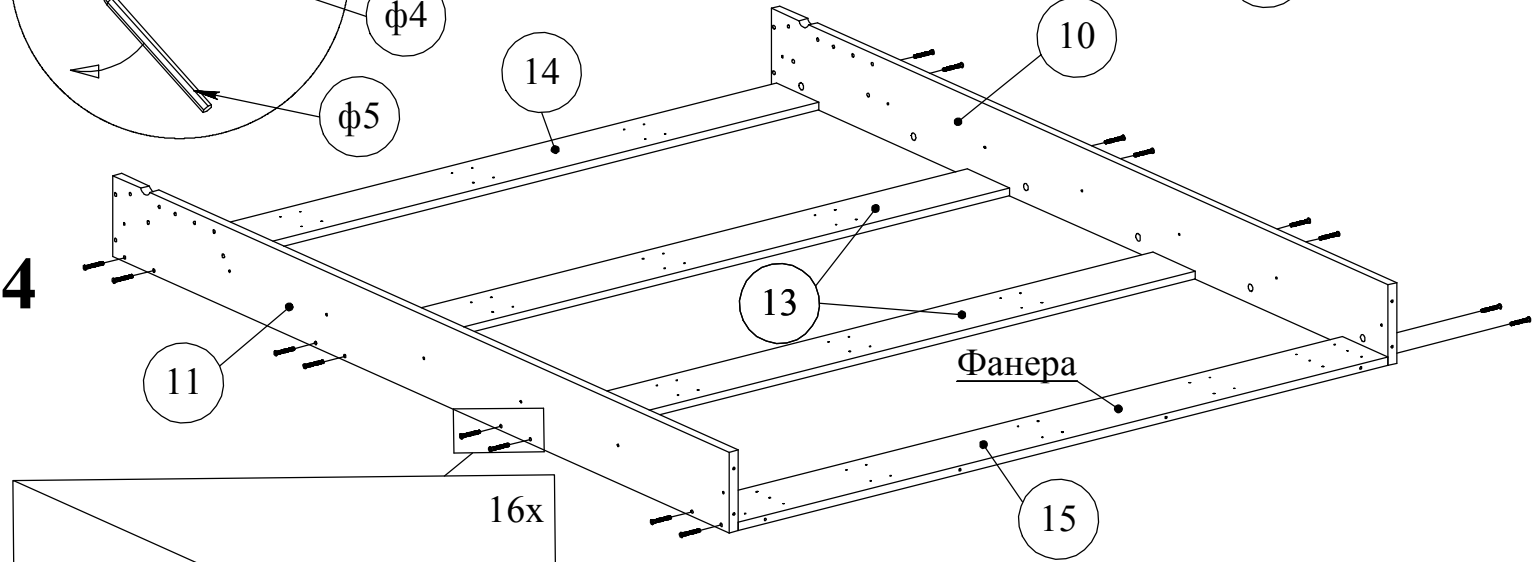
2



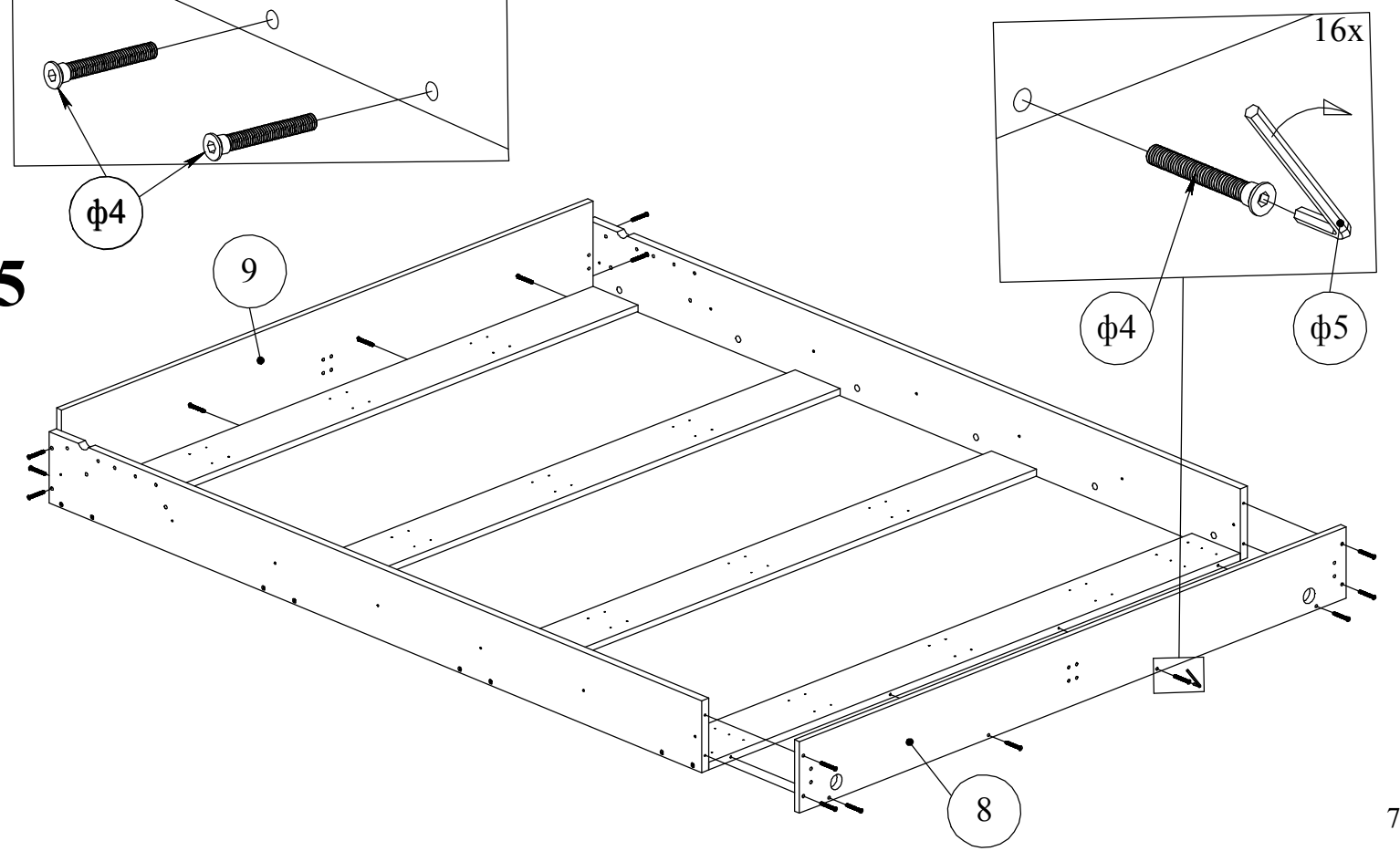
3



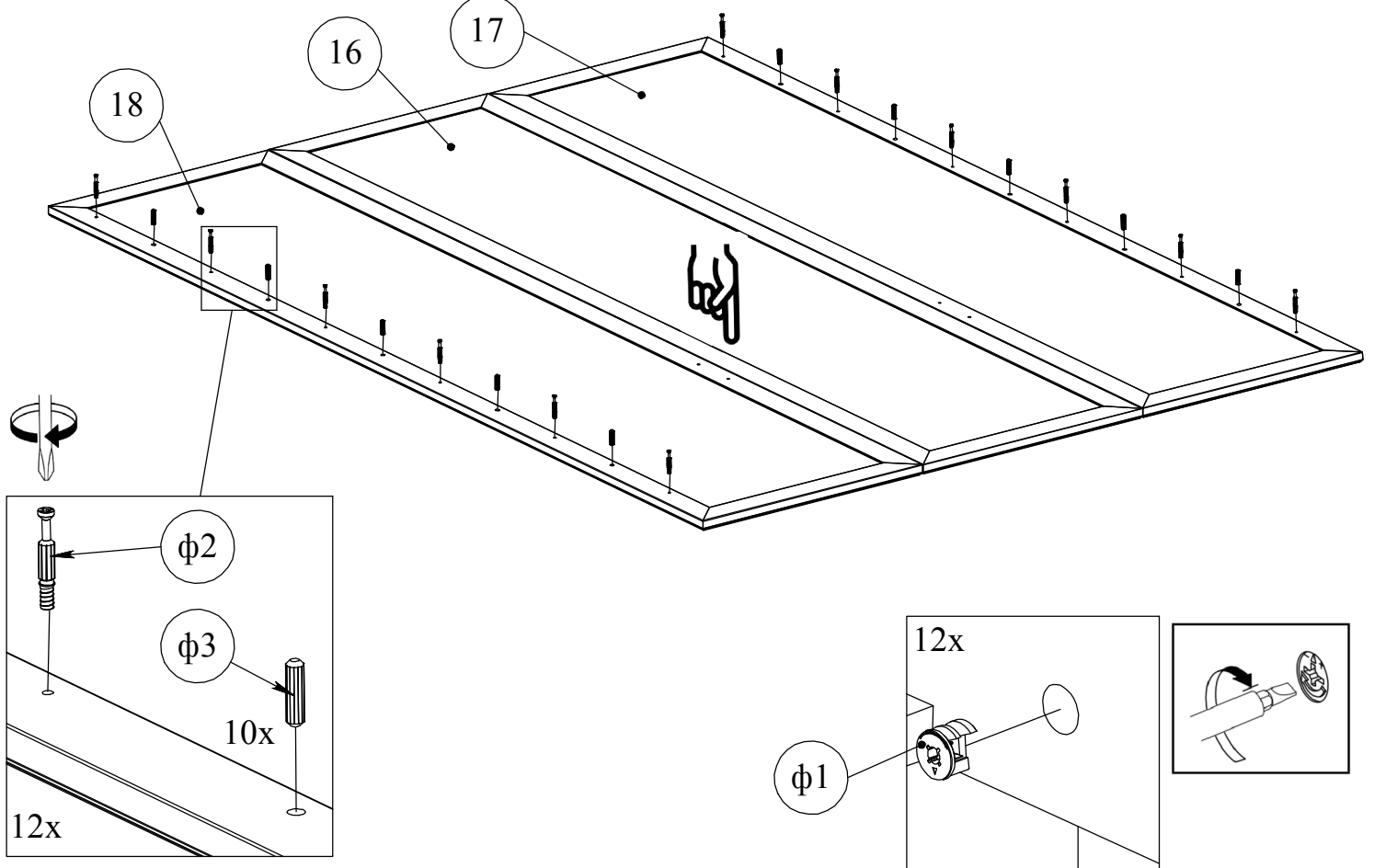
4



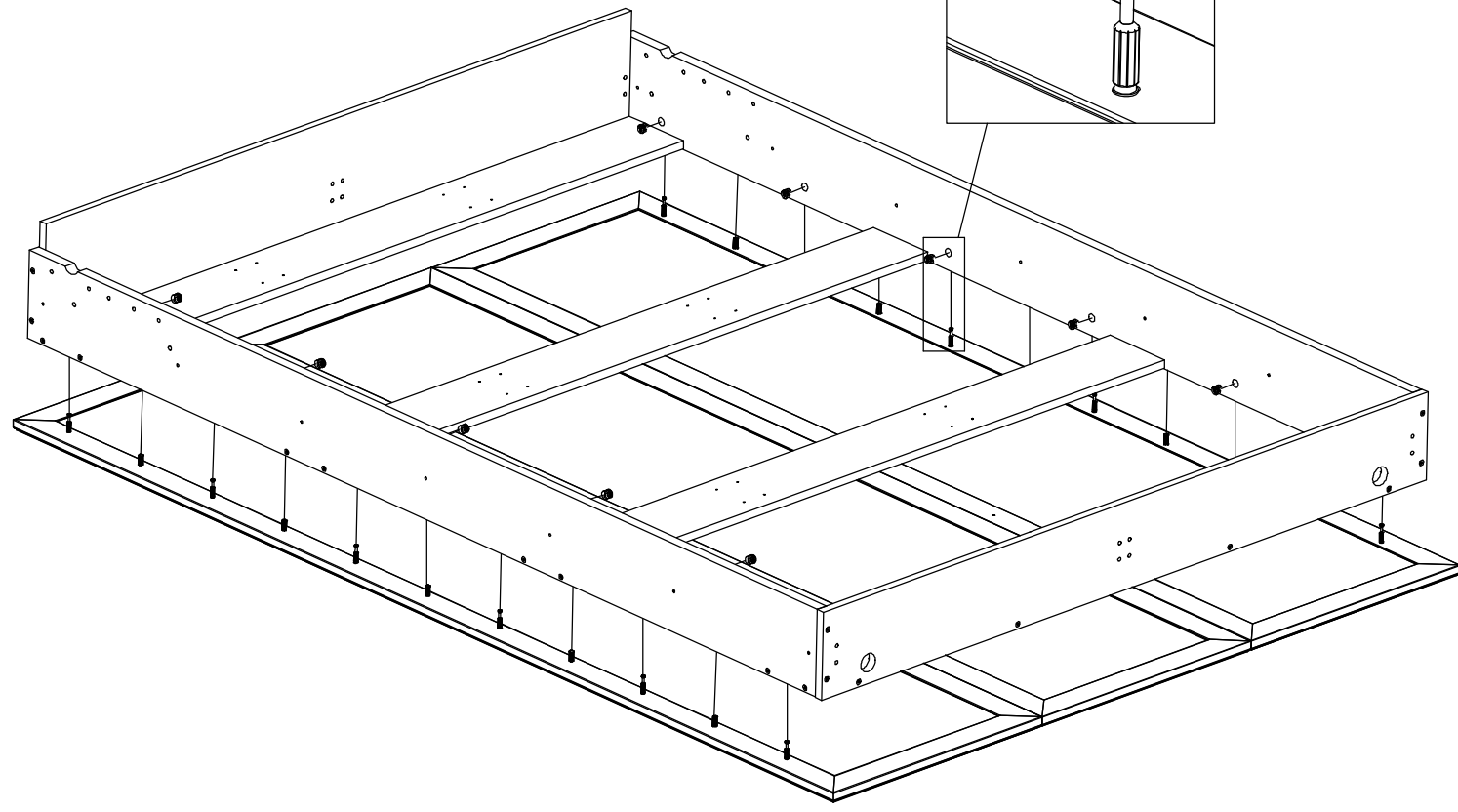
5



6

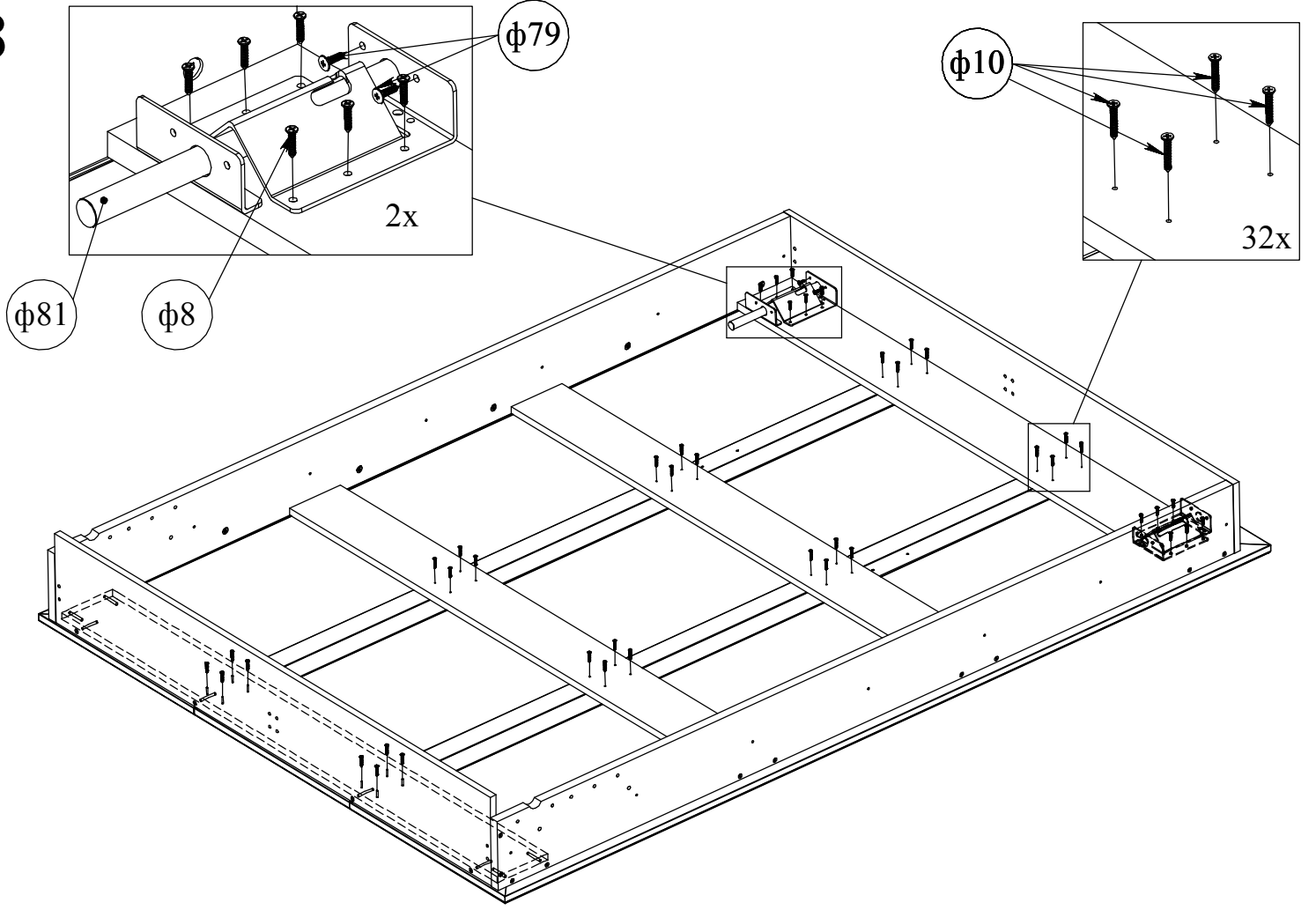


7

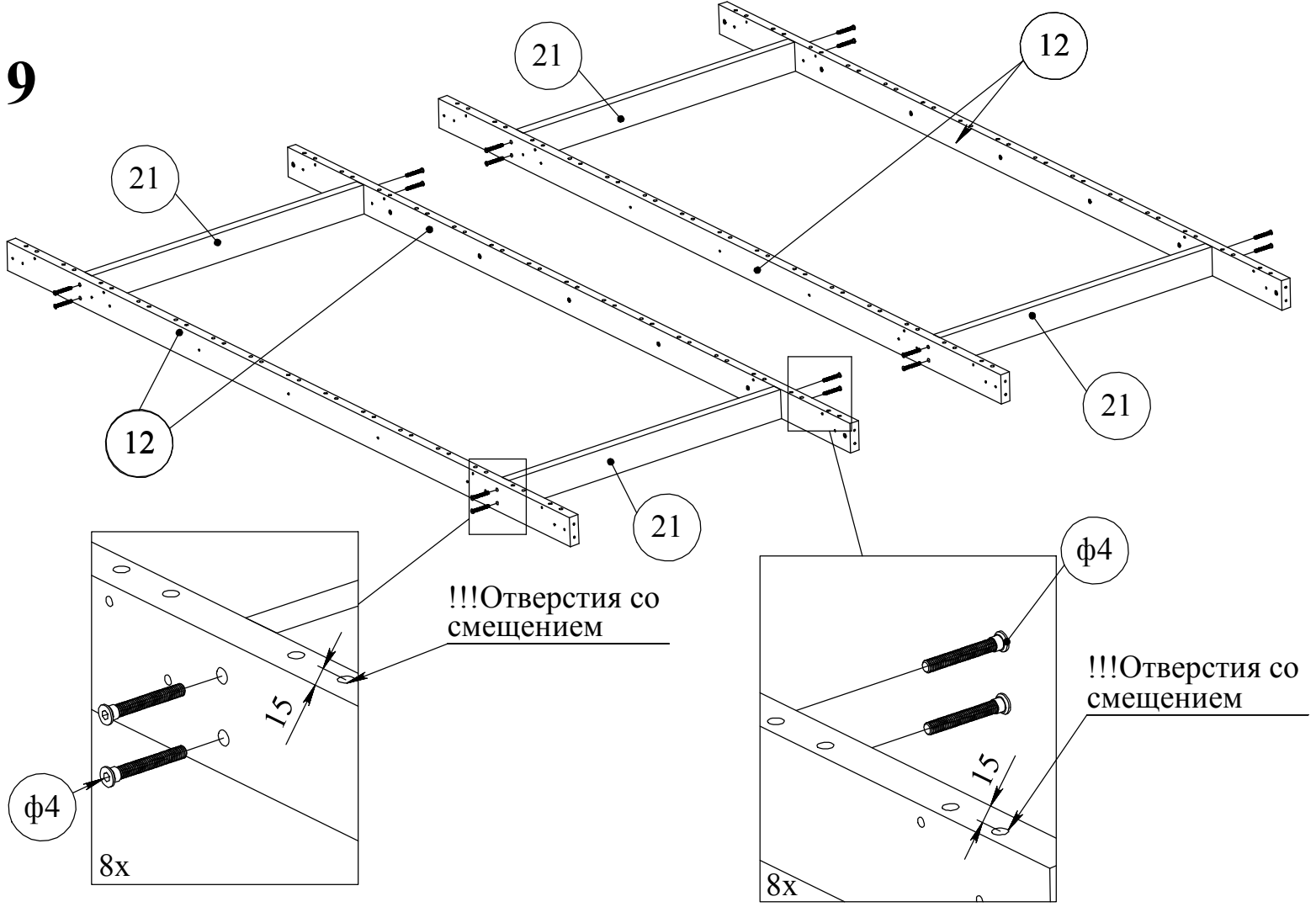


8

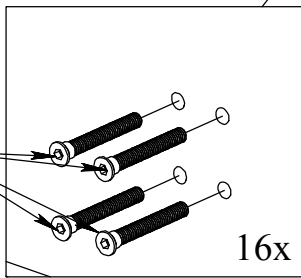
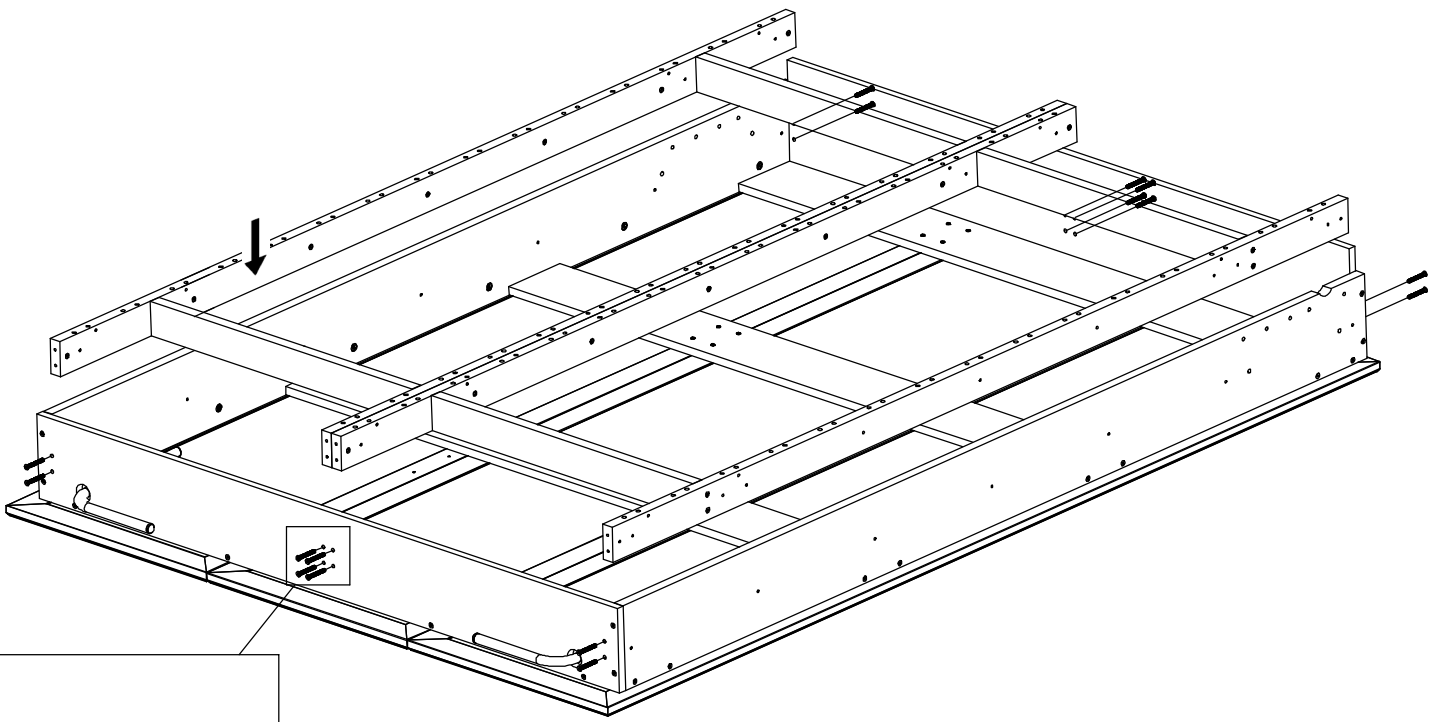
8



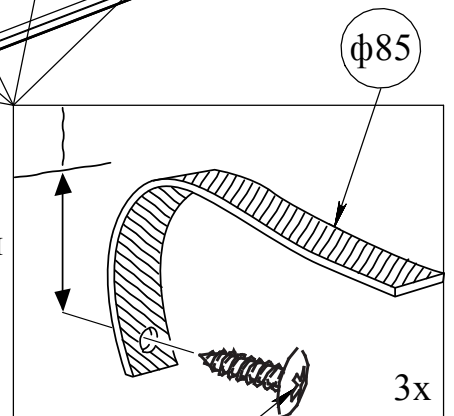
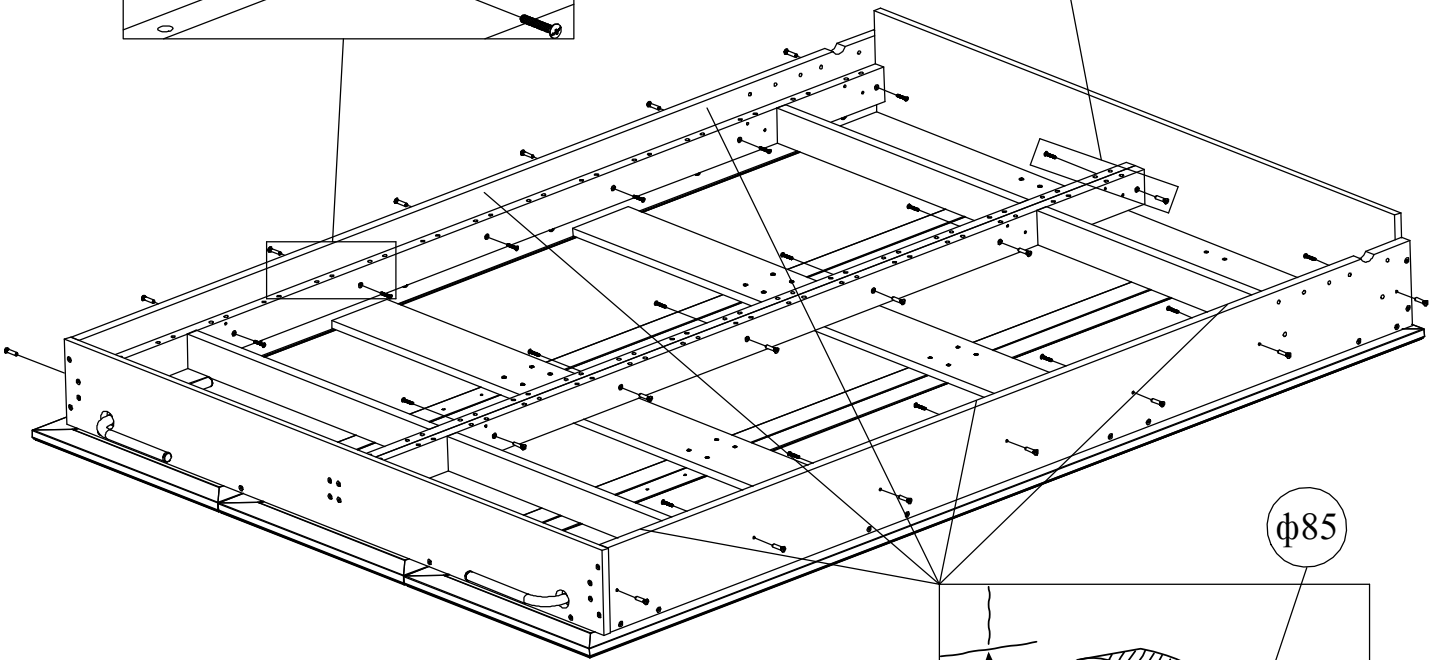
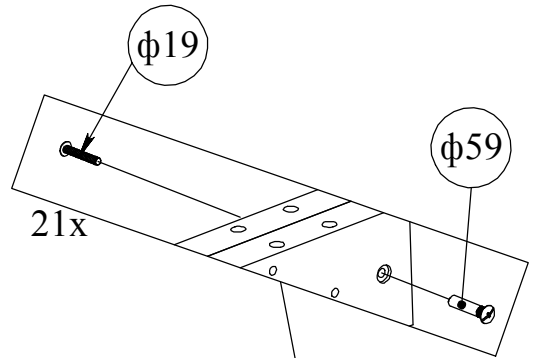
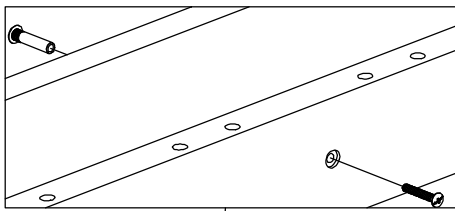
9



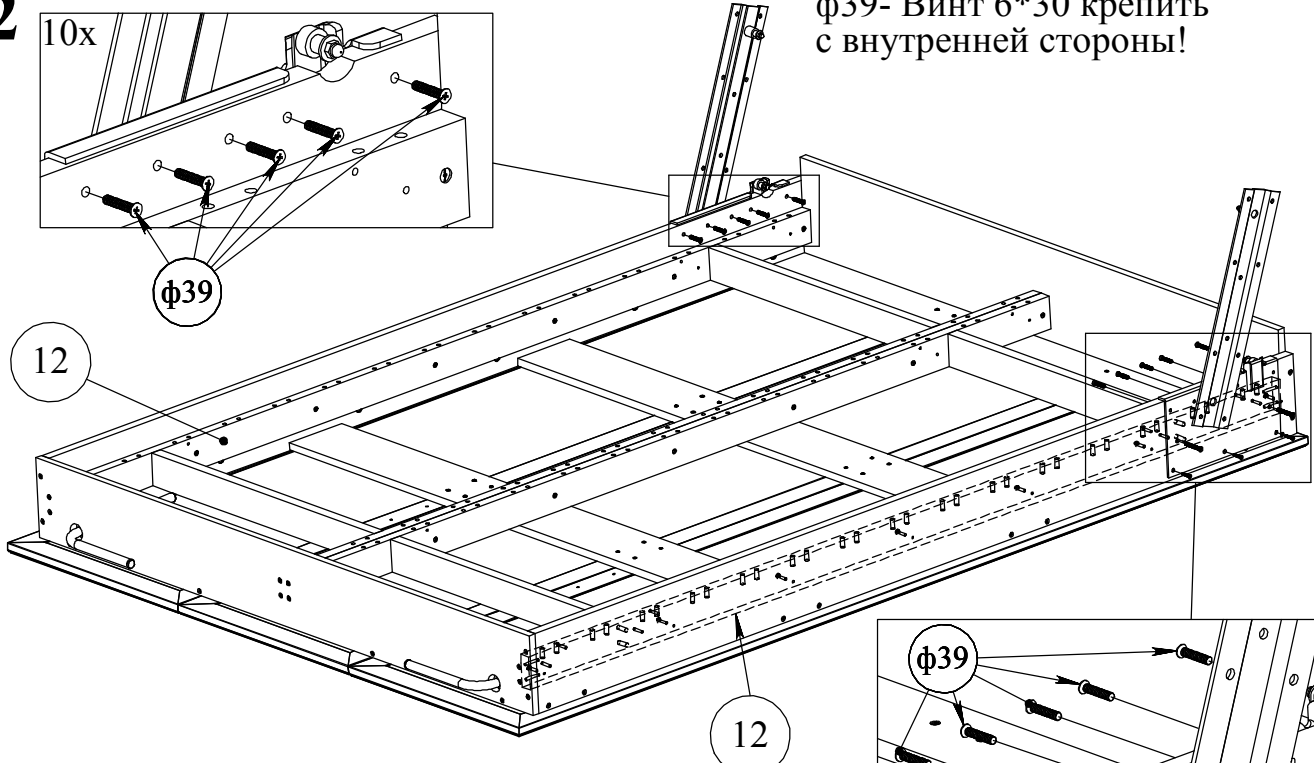
10



11



12

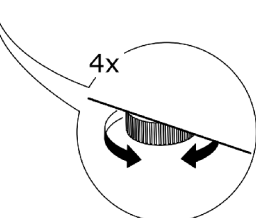
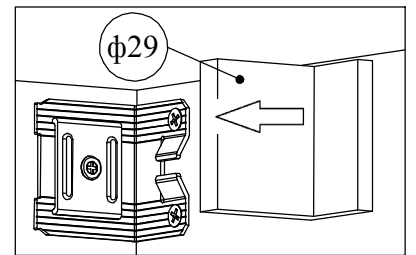
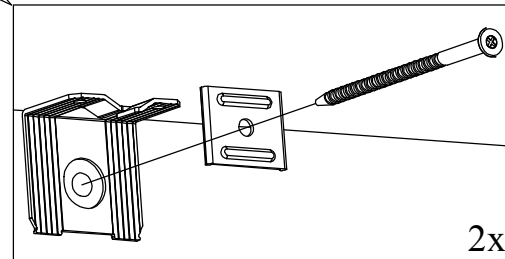
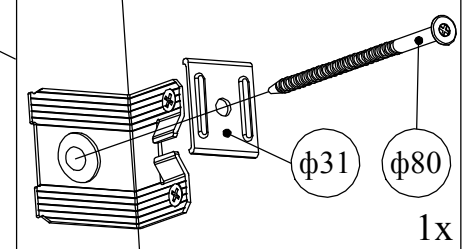
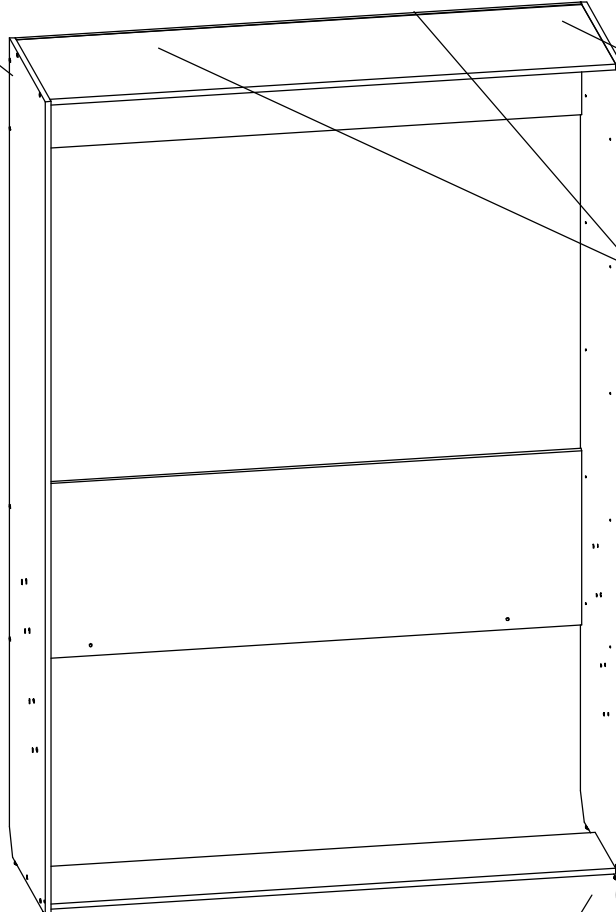
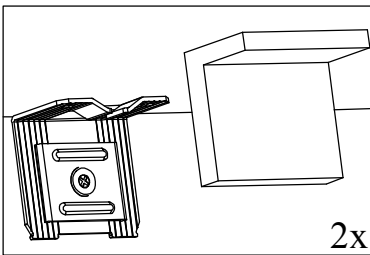
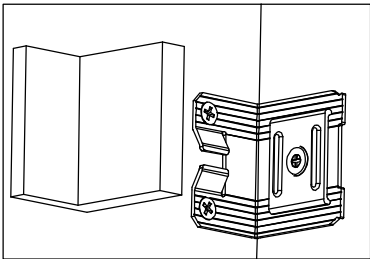
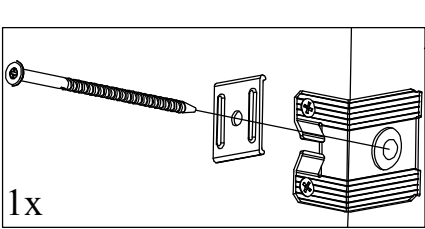
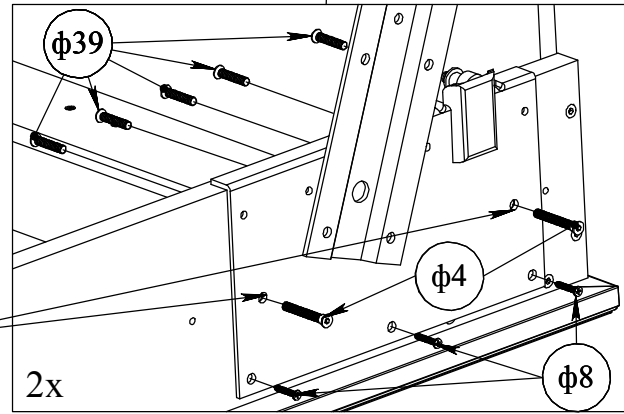


ф39- Винт 6*30 крепить с внутренней стороны!

Внимание! Необходимо досверлить отверстия Ф5 в бруске дет.№12 через указанные отверстия в подъемном механизме для дополнительного крепления данного механизма к царгам кровати стяжкой ф4

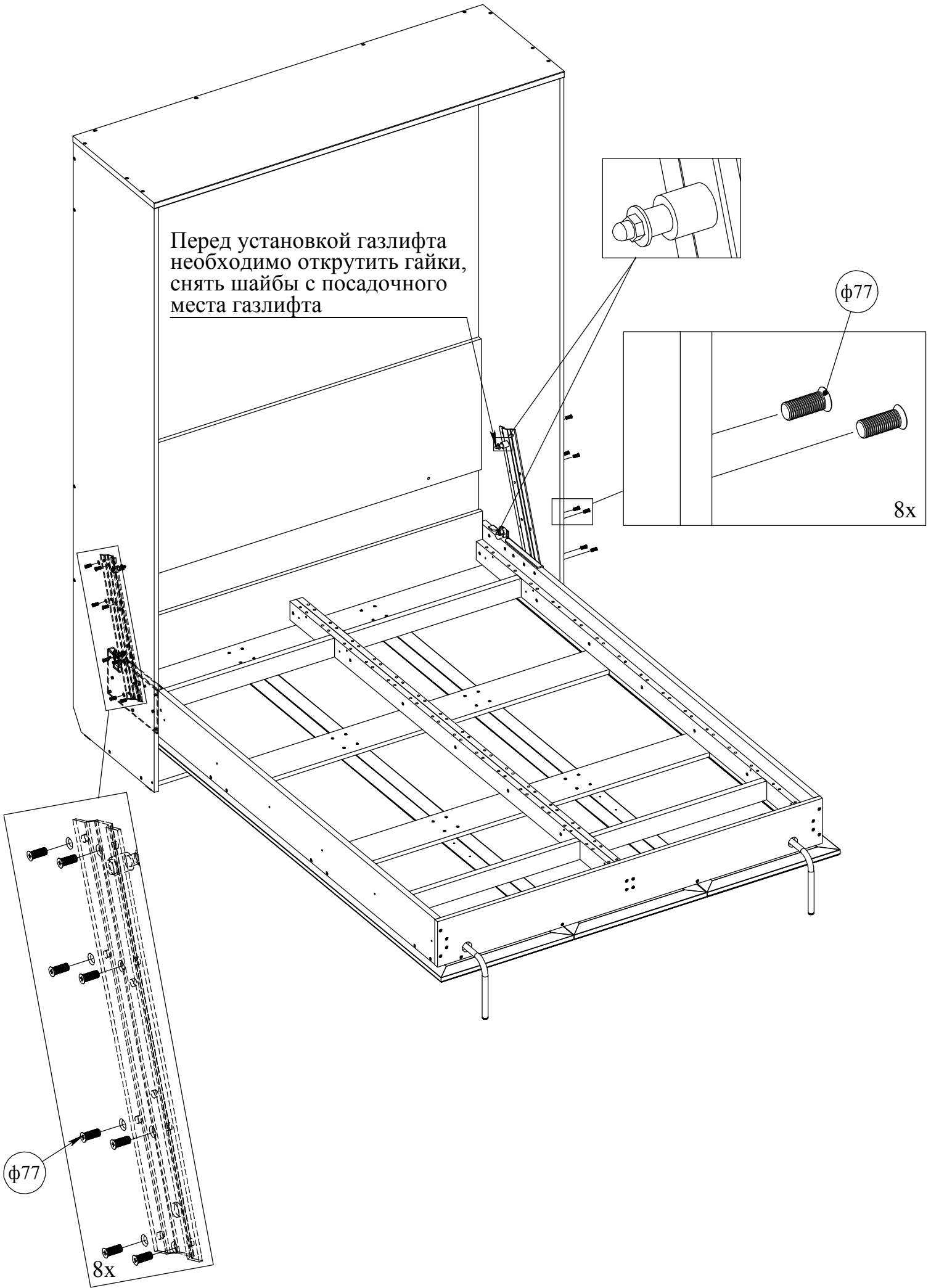
13

ф8- Саморез 4*20 крепить снаружи ОБЯЗАТЕЛЬНО!!!



* Только для цвета "Арктика"

Перед установкой газлифта необходимо открутить гайки, снять шайбы с посадочного места газлифта



ВНИМАНИЕ! Амортизатор находится под давлением! Натяжную ленту удалять только после монтажа!

Навесить газлифт на подъемный механизм снизу штоком вниз, установить снятые шайбы, закрутить гайки. Подняв короб кровати примерно на 30 градусов, установить газлифт в верхней части и закрепить его тем же способом.

После этого можно удалить натяжную ленту с газлифта и сохранить её!

